

ИДЯЧ.431433.048 ГЧ

Перв. примен.

Справ. №

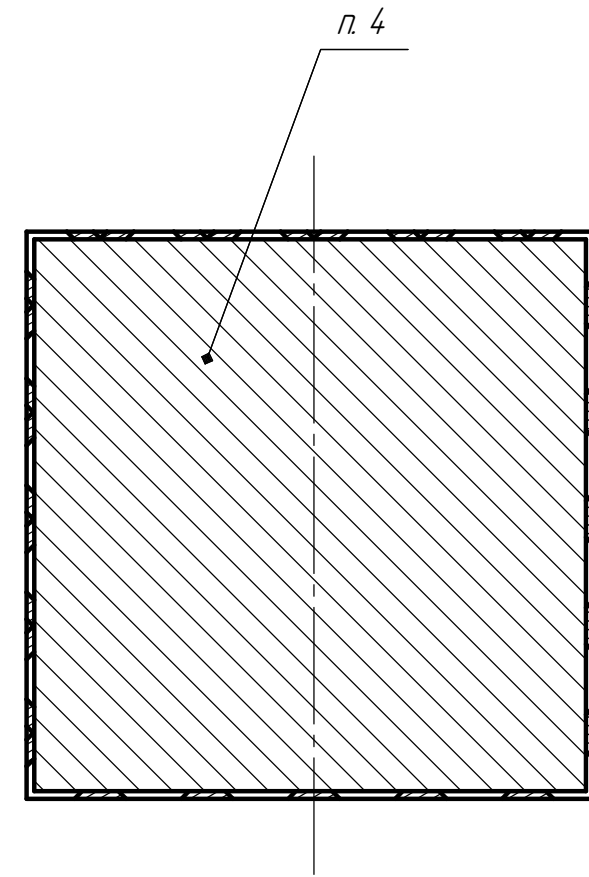
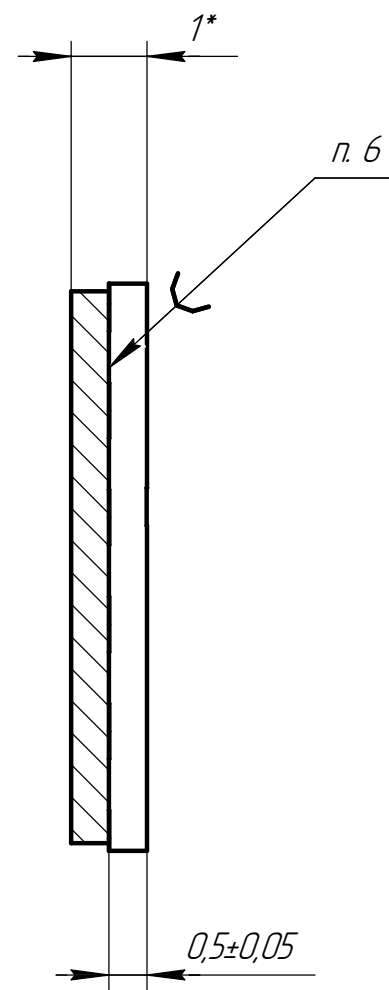
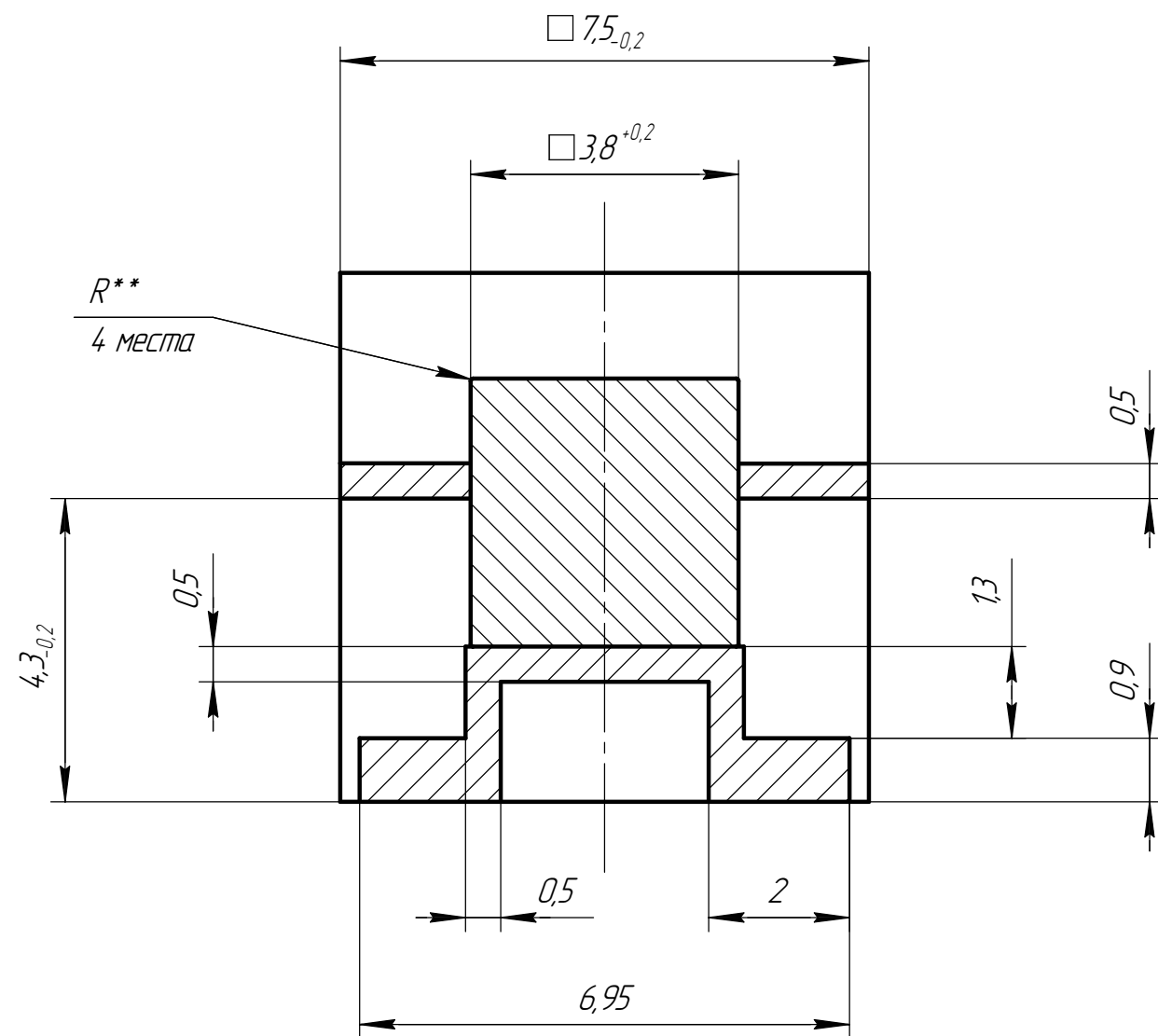
Подп. и дата

Изм. № докл.

Взам. инв. №

Подп. и дата

Изм. № подл.



1. \*Размеры для справок.
2. \*\*Размер обеспечивается инструментом.
3. Неуказанные предельные отклонения размеров металлизационных площадок  $\pm 0,05$  мм.
4. Металлическое основание – ленты 29НК-М-НТ-0-0,5×80 или 29НК-М-НТ-0-0,5×250 ГОСТ 14080-78.
5. Покрытие Н1 ЗлЗ.
6. Паять припой ПСр-72.

				ИДЯЧ.431433.048 ГЧ				
Изм.	Лист	№ док-м.	Подп.	Дата	<b>Основание 003</b> Габаритный чертёж	Лист	Масса	Масштаб
Разраб.		Харечкин		22.10.12			0	10:1
Пров.		Старчиков		22.10.12		Лист		Листов 1
Т.контр.		Жерейкова		22.10.12				
Н.контр.		Манухин		22.10.12				ОАО "НПП "Старт"
Утв.		Максимов		22.10.12				Формат А3