

ИДЯУ.431433.048-001 ГЧ

Перв. примен.

Справ. №

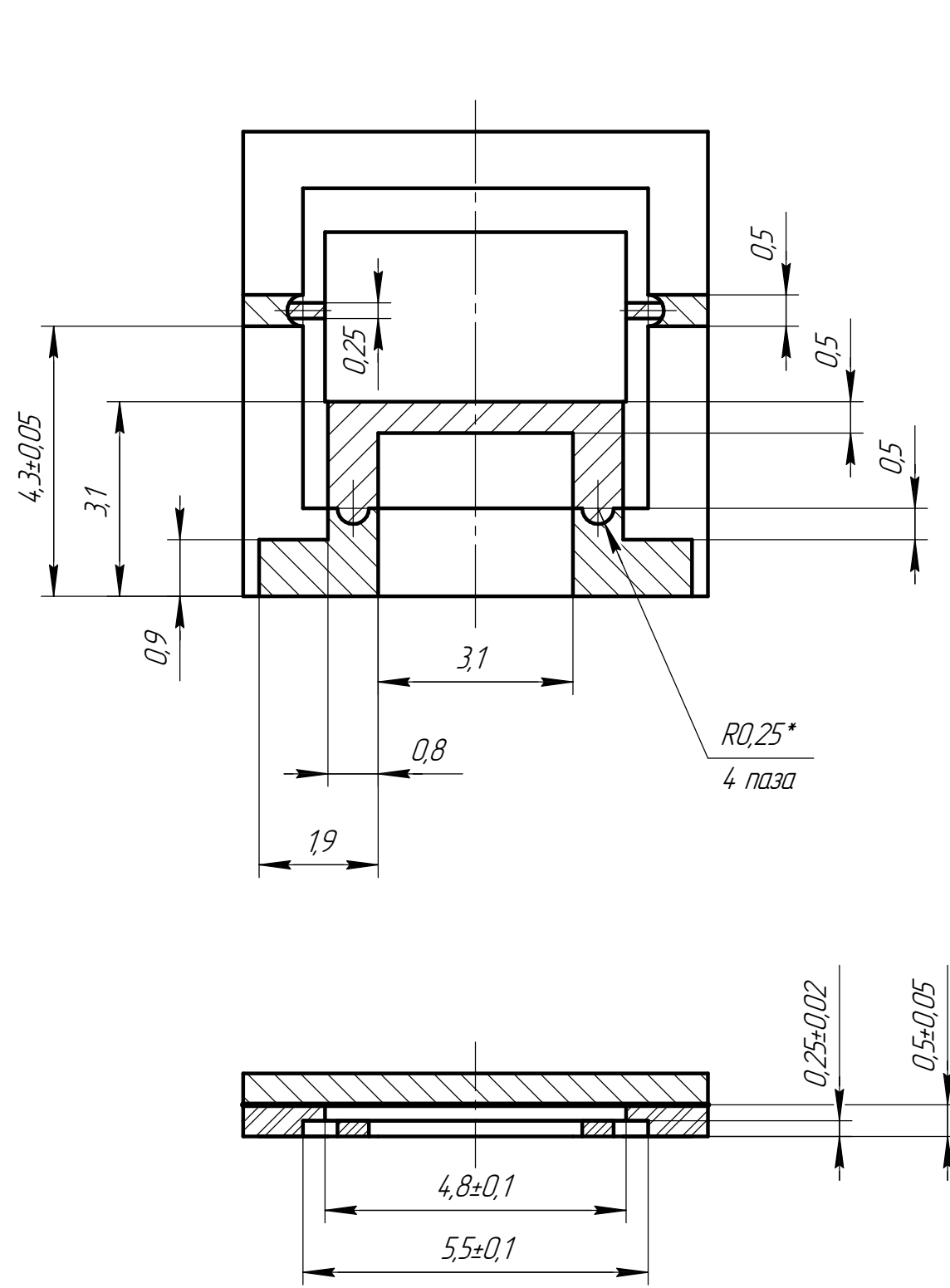
Подп. и дата

Изм. № докл.

Взам. инв. №

Подп. и дата

Изм. № подл.



- * Размер для справок.
- Неуказанные предельные отклонения металлизации $\pm 0,05$ мм.
- Покрытие: Хим. Н1, ЗлЗ или Н1,МЗ,Н1,ЗлЗ.
- Пайка припой ПСр-72.

				ИДЯУ.431433.048-001 ГЧ			
				Основание 003			
				Габаритный чертёж			
Изм.	Лист	№ док-м.	Подп.	Дата	Лит.	Масса	Масштаб
Разраб.		Харечкин					10:1
Пров.		Старчиков					
Т.контр.		Жерейкова			Лист	Листов	1
Н.контр.		Монашев			ОАО "НПП "Старт"		
Утв.		Максимов			Формат А3		