

ИДЯУ.431433.048-002 ГЧ

Перв. примен.

Справ. №

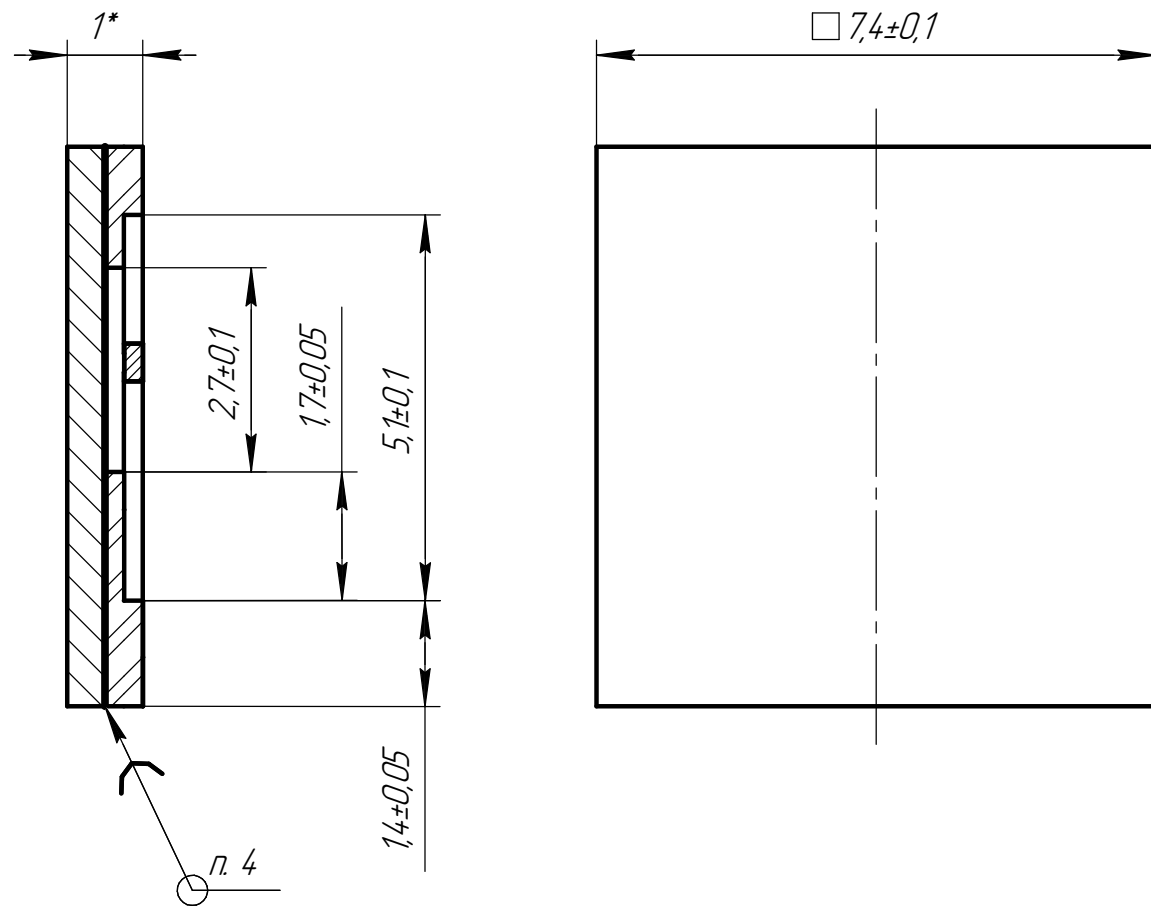
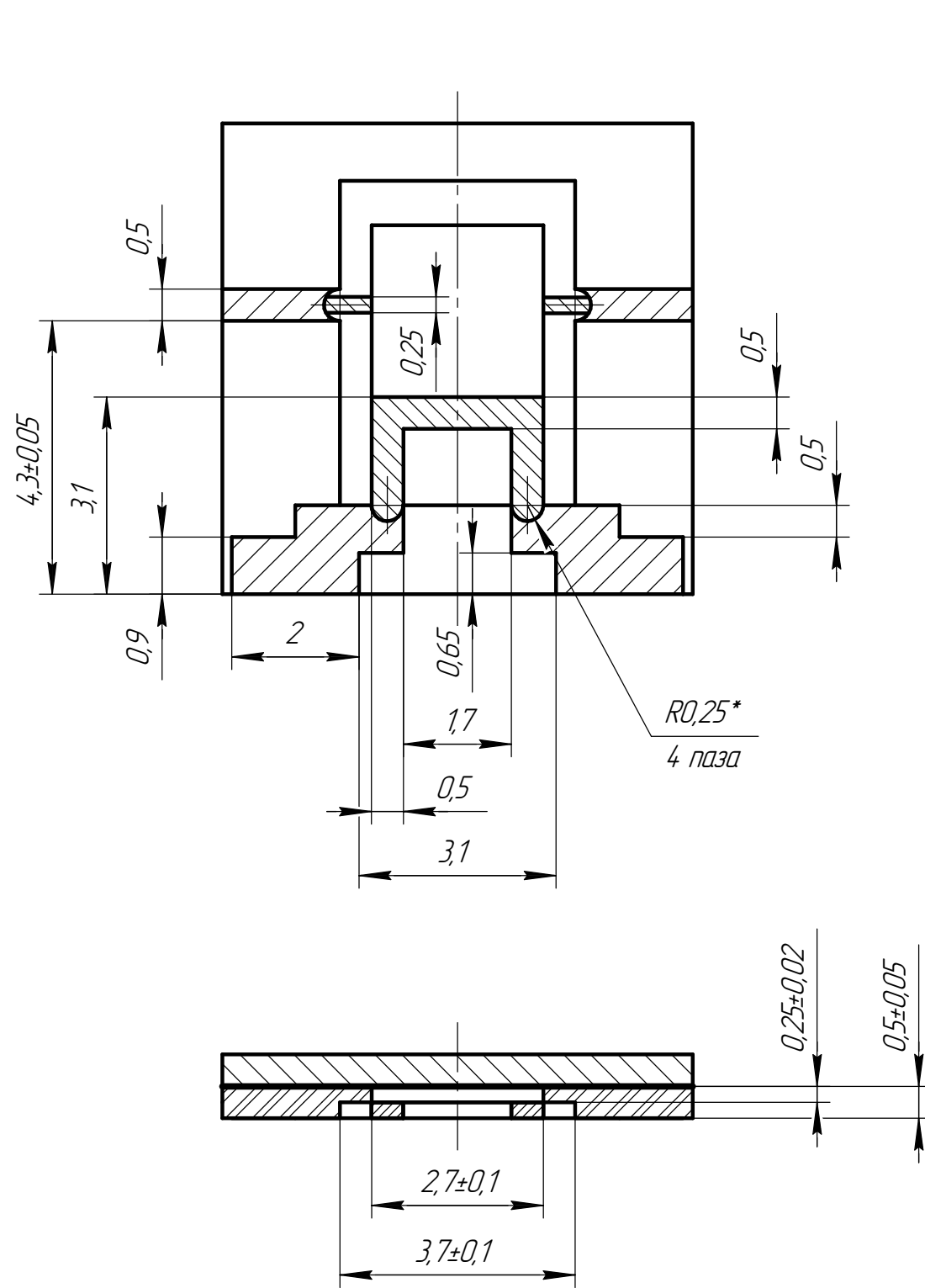
Подп. и дата

Изм. № д.ц.д.

Взам. инв. №

Подп. и дата

Изм. № подл.



1. \* Размер для справок.
2. Неуказанные предельные отклонения металлизации  $\pm 0,05$  мм.
3. Покрытие: Хим. Н1, ЗлЗ или Н1,МЗ,Н1,ЗлЗ.
4. Пайка припой ПСр-72.

				ИДЯУ.431433.048-002 ГЧ			
				Основание 003			
				Габаритный чертёж			
Изм.	Лист	№ докум.	Подп.	Дата	Лит.	Масса	Масштаб
Разраб.		Харечкин					10:1
Пров.		Старчиков					
Т.контр.		Жерейкова			Лист	Листов	1
Н.контр.		Монашев			ОАО "НПП "Старт"		
Утв.		Максимов					

Копировал

Формат А3