

ИДЯЧ 431433.031

Перв. примен.  
ИДЯЧ.301176.012

Справ. №

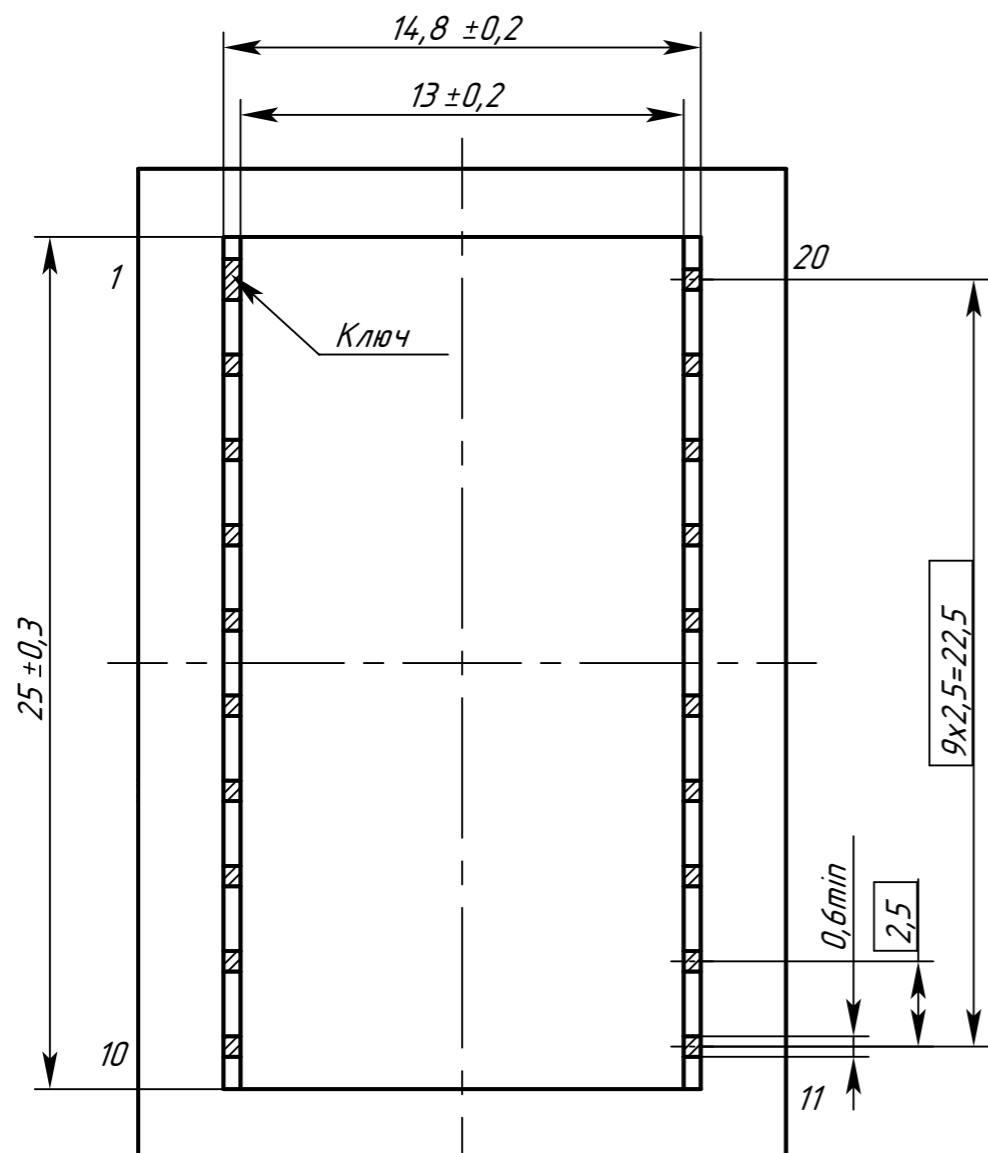
Подп. и дата

Инв.№ дубл.

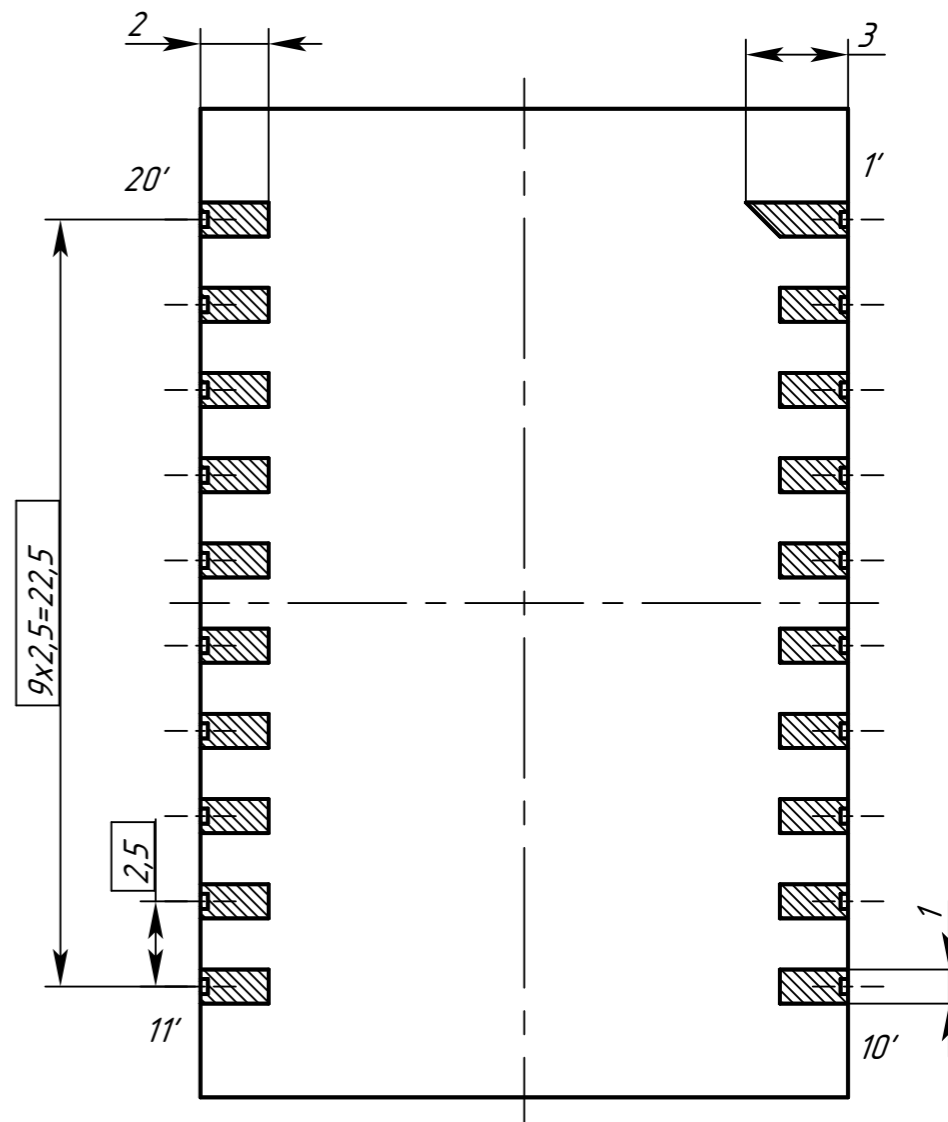
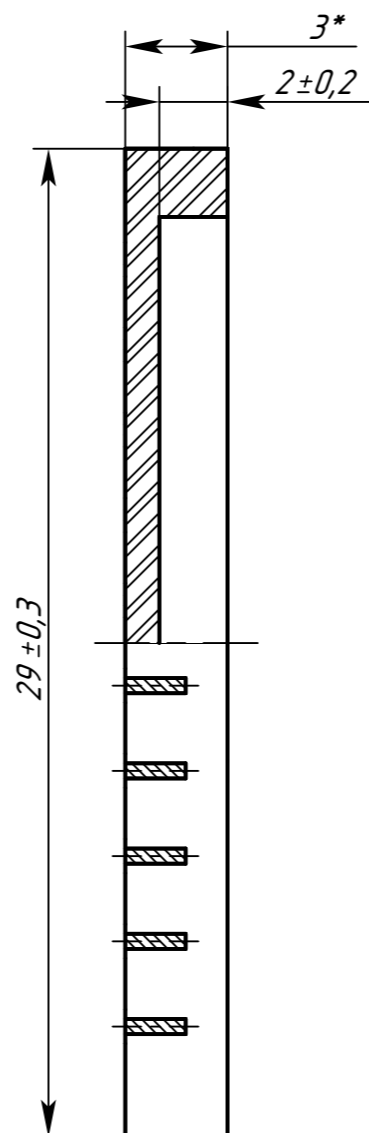
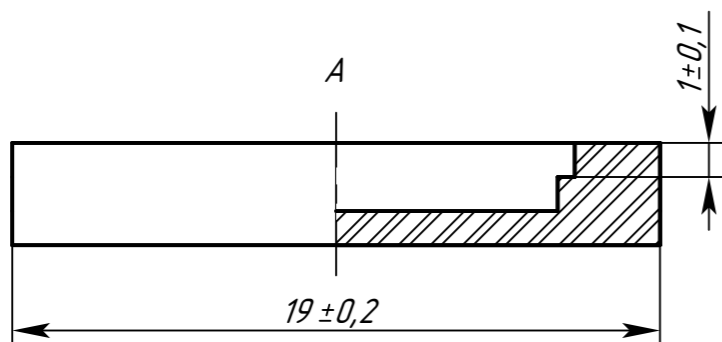
Взам.инв.№

Подп. и дата

Инв.№ подл.



A



1. \*Размеры для справок.

1. Покрытие Хим.Н1, ЗлЗ. Fзл=78 мм<sup>2</sup>.

2. Допуск смещения печати относительно осей симметрии 75 мкм.

3. Номера площадок показаны условно.

					ИДЯЧ.431433.031 ГЧ		
					Основание		
					Габаритный чертёж		
					DuPont 951		
					DLCC 20/20		
Изм.	Лист	№ док-м.	Подп.	Дата	Лит.	Масса	Масштаб
Разраб.	Монашев						4:1
Пров.	Старчиков				Лист		Листов
Т.контр.	Жерёкова						
Н. контр.	Соколов						
Утв.	Максимов						